

CSL Commerical Strip Light



WARNING/ADVERTENCIA/AVERTISSEMENT

To reduce the risk of electrical shock, fire, or injury to persons; read and follow all warnings and installation instructions before installing. All installation should be performed by a qualified electrician.

Risk of Electric Shock

Ensure power is off before installation or inspection. All wirings are performed in accordance with Electrical Code and local electrical code.

Risk of Fire

Fixtures are rated for use in 120-277V, 50-60Hz protected circuit and 90°C rated supply wire.

Para reducir el riesgo de descarga eléctrica, incendio o lesiones a personas, lea y siga todas las advertencias e instrucciones de instalación antes de realizarla. Toda instalación debe ser efectuada por un electricista cualificado.

Riesgo de descarga eléctrica

Asegúrese de desconectar la corriente antes de la instalación o inspección. Todos los cableados se realizan de acuerdo con el Código Eléctrico y el código eléctrico local.

Riesgo de incendio

Las luminarias están clasificadas para su uso con 120-277 V, circuitos protegidos de 50-60 Hz y cables adecuados para 90°C.

Lisez et suivez les instructions d'installation et les avertissements avant l'installation. Toute l'installation doit être exécutée par un électricien qualifié, pour réduire les risques de choc électrique, de feu ou de blessures corporelles.

Risque de choc électrique

Assurez-vous que le courant soit coupé avant l'installation ou l'inspection et que tout le câblage soit effectué en conformité avec le code d'électricité et le code local d'électricité.

Risque de feu

Les luminaires sont conçus pour une utilisation de 120 à 277 V, pour un circuit protégé de 50 à 60 Hz et pour une source d'alimentation de 90°C.

FOR YOUR SAFETY

While performing installations described, gloves, safety glasses or goggles should be worn.

PARA SU SEGURIDAD

Mientras realice las instalaciones descritas, se recomienda el uso de guantes y gafas de seguridad.

POUR VOTRE SÉCURITÉ

Vous devriez porter des gants et des verres de protection lors des installations détaillées.

Install this kit only in the luminaire that have the construction features and dimensions shown in the photographs and/or drawings. Do not make or alter any open holes in an enclosure of wiring or electrical components during kit installation.

To prevent wiring damage or abrasion, do not expose wiring to edges of sheet metal or other sharp objects.

Do not alter, relocate, or remove wiring, lampholders, power supply, or any other electrical component.

SUITABLE FOR DAMP LOCATIONS.

Instale este kit solo en la luminaria que tiene las características de construcción y dimensiones que aparecen en las fotografías y/o dibujos. No realice ni altere los agujeros abiertos en un recinto de cableado ni en cualquier componente eléctrico durante la instalación del kit.

Para evitar daños en el cableado o abrasiones, no exponga el cableado a hojas de metal laminado u otros objetos cortopunzantes.

No altere, rebuque o elimine cables, portalámparas, tomacorriente o cualquier otro componente eléctrico.

APTO PARA LUGARES HÚMEDOS.

Installez cet ensemble seulement dans un luminaire qui possède les caractéristiques de construction et les dimensions telles que démontrées sur les photographies et/ou dessins. Ne pas percer de trous ou modifier les trous existants dans un boîtier ou des composants électriques durant l'installation de l'ensemble.

Pour prévenir les dommages ou l'abrasion, ne pas mettre en contact le câblage avec des bords de plaques de metal ou tout autre objet coupant.

Ne pas modifier, délocaliser ou enlever du câblage, des supports de lampes, une source d'alimentation ou tout autre composant électrique.

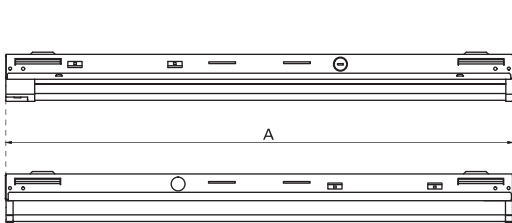
CONVIENT AUX ENDROITS HUMIDES.

This is important with an uneven wall surface. Silicone all plugs and unused conduit entries. For wet location compliance, fixture must be properly sealed. For moisture seal, apply silicone caulking between the mounting surface and back housing, as well as around the sides of the housing.

Esto es importante con una superficie de pared irregular. Silicona todos los tapones y entradas de conductos no utilizados. Para cumplir con la ubicación húmeda, el accesorio debe estar sellado adecuadamente. Para sellar contra la humedad, aplique sellador de silicona entre la superficie de montaje y la carcasa trasera, así como alrededor de los lados de la carcasa.

Ceci est important en cas de surface murale inégale. Siliconez tous les bouchons et entrées de conduits inutilisés. Pour être conforme aux emplacements humides, le luminaire doit être correctement scellé. Pour assurer l'étanchéité à l'humidité, appliquez un calfeutrage au silicone entre la surface de montage et l'arrière du boîtier, ainsi que sur les côtés du boîtier.

INSIDE THE BOX



	A	B	C
2 Foot	24"	2.4"	2.1"
4 Foot	48"	2.4"	2.1"
8 Foot	96"	2.4"	2.1"

Plusrite USA
2000 S. Grove Ave, Bldg B
Ontario CA 91761

T:909-930-6868
T:888-758-7443
F:909-930-9988

www.naturalled.com

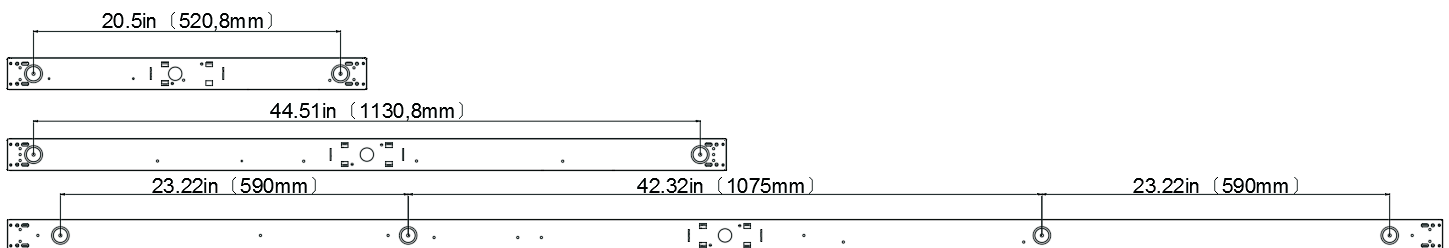
CSL Commerical Strip Light

INSTALLATION/INSTALACIÓN

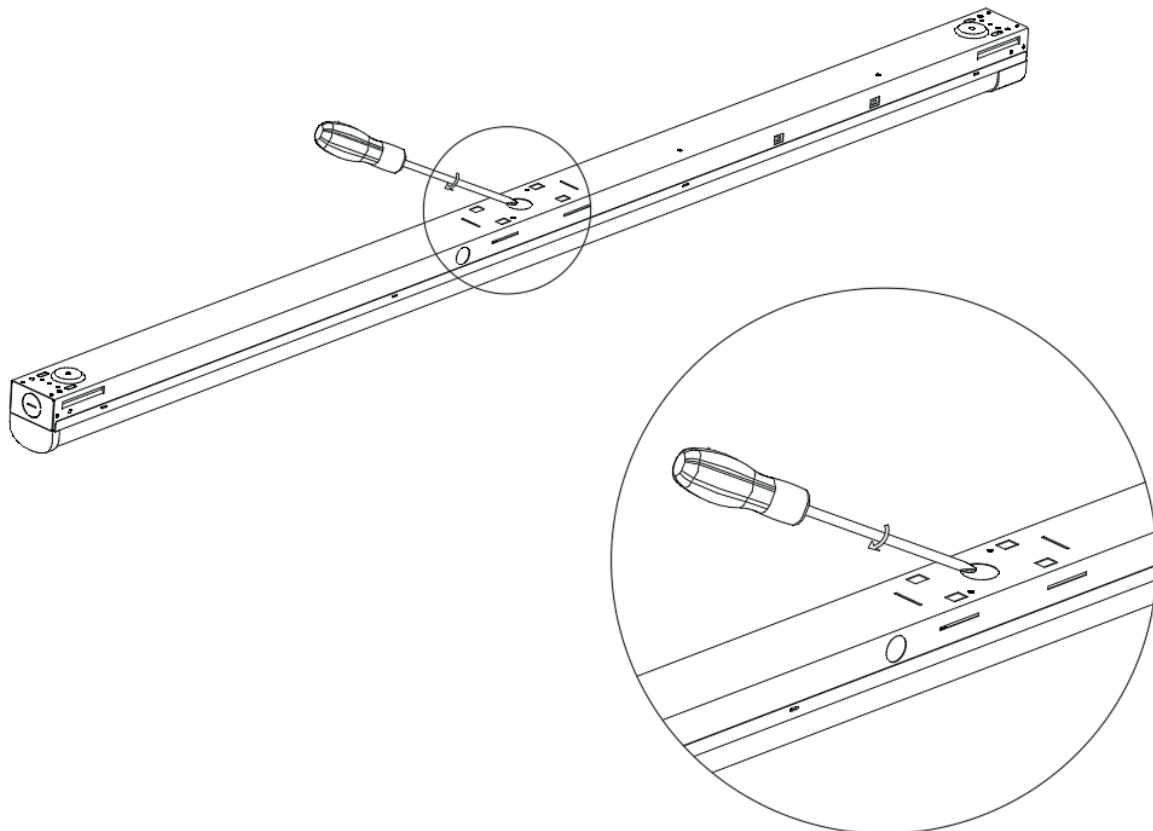
Disconnect the power before installation / Desconecte la alimentación antes de la instalación / Débranchez l'alimentation avant l'installation

Ceiling installation

1. Mark the hole position for screwing in the appropriate location
2. Then drill holes in the marked locations
3. Then put the plastic wall anchor into the wall/ceiling opening



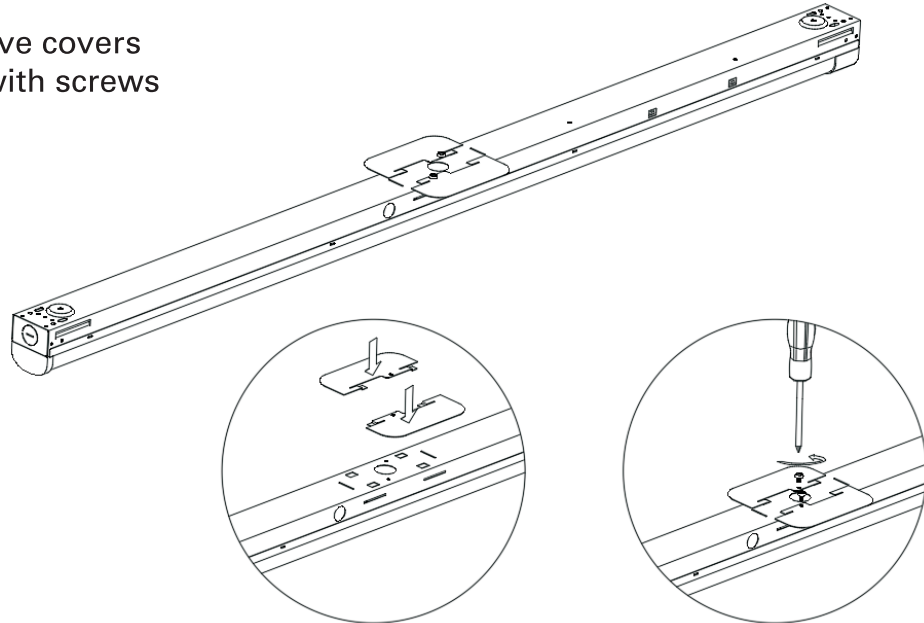
4. Use a screwdriver to enter in the rectangular groove on knock out ,pull in the right or left side direction until the knock out comes off enabling you to proceed with the wiring connections



CSL Commerical Strip Light

INSTALLATION/INSTALACIÓN

5. Fix the two decorative covers onto the light fixture with screws



6. Open the cover of the light fixture, fix it to the ceiling with screws, and be careful to leave the wires out

7. Connect the wire to the power input line. L=Black.N=White,G=Yellow/Green (Diagram 1)

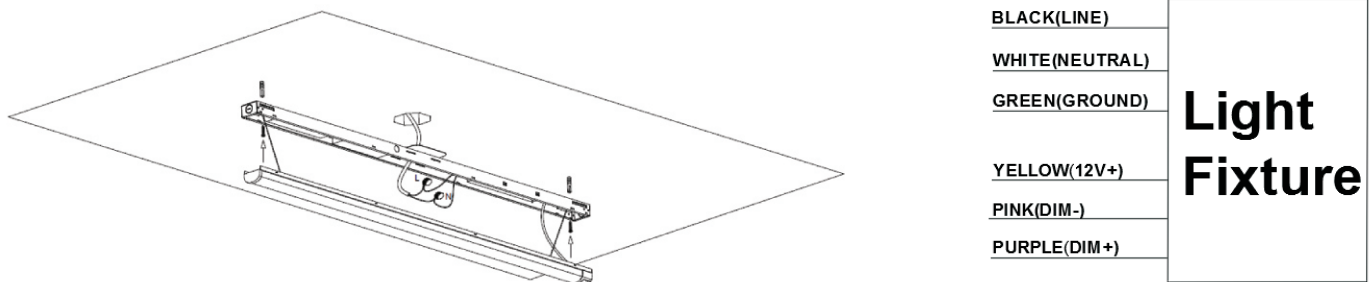
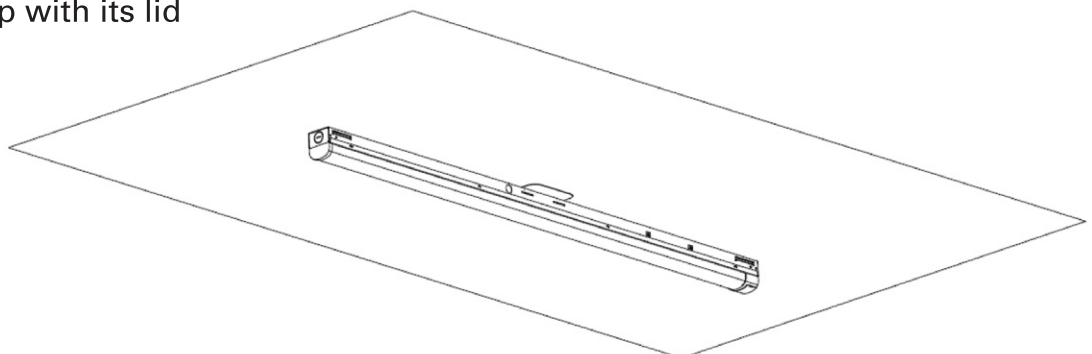


Diagram 1

8. Cover the lamp with its lid

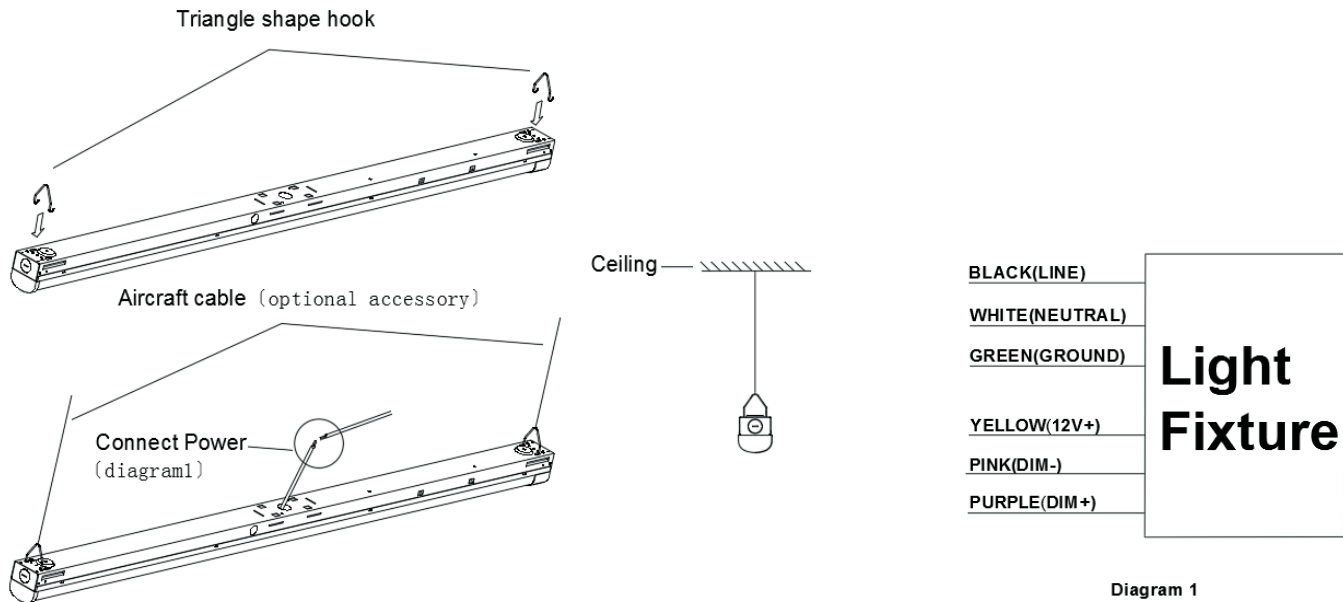


CSL Commerical Strip Light

INSTALLATION/INSTALACIÓN

Ceiling mount

1. Put aircraft cable through the triangle hook,
2. Install two triangle shape hook into iron plate behind the housing, and hang onto the ceiling.
3. Connect the wire to the power input line. L=Black,N=White,G=Yellow/Green (Diagram 1)



Information for Users of FCC Part 15, Class B Devices Compliance:

Changes or modifications to this unit not expressly approved by the party responsible for compliance could void the user's authority to operate the equipment.

NOTE: This equipment has been tested and found to comply with the limits for a Class B digital device, pursuant to Part 15 of the FCC Rules. These limits are designed to provide reasonable protection against harmful interference in a residential installation. This equipment generates, uses and can radiate radio frequency energy and, if not installed and used in accordance with the instructions, may cause harmful interference to radio communications. However, there is no guarantee that interference will not occur in a particular installation. If this equipment does cause harmful interference to radio or television reception, which can be determined by turning the equipment off and on, the user is encouraged to try to correct the interference by one or more of the following measures:

- Reorient or relocate the receiving antenna.
- Increase the separation between the equipment and receiver.
- Connect the equipment into an outlet on a circuit different from that to which the receiver is connected.
- Consult the dealer or an experienced radio/ TV technician for help.