



MaxLite® LED Self-Driven LiteBars

General Safety Information

- To reduce the risk of death, personal injury or property damage from fire, electric shock, falling parts, cuts/abrasions, and other hazards read all warnings and instructions included with and on the fixture box and all fixture labels.
- Before installing, servicing, or performing routine maintenance upon this equipment, follow these general precautions.
- Commercial installation, service and maintenance of luminaires should be performed by a qualified licensed electrician.
- **DO NOT INSTALL DAMAGED PRODUCT!**
- This fixture is intended to be connected to a properly installed and grounded UL listed junction box.



Picture is for illustration purposes only. Your model may vary.

WARNING:

RISK OF ELECTRICALSHOCK

- Turn off electrical power at fuse or circuit breaker box before wiring fixture to the power supply.
- Turn off the power when you perform any maintenance.
- Verify that supply voltage is correct by comparing it with the luminaire label information.
- Make all electrical and grounded connections in accordance with the National Electrical Code and any applicable local code requirements.
- All wiring connections should be capped with UL approved wire connectors.

CAUTION:

RISK OF INJURY

- Unit will fall if not installed properly. Follow installation instructions.
- Wear gloves and safety glasses at all times when removing luminaire from carton, installing, servicing or performing maintenance.
- Avoid direct eye exposure to the light source while it is on.
- Account for small parts and destroy packing material, as these may be hazardous to children.

CAUTION:

RISK OF FIRE

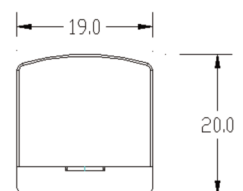
- Keep combustible and other materials that can burn away from luminaire and lamp/lens.

Available lengths: 6", 12", 24", 36" or 48"

This unit contains both AC in and AC out terminals.



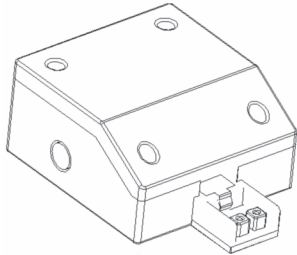
**Width: 19mm
Height: 20mm**



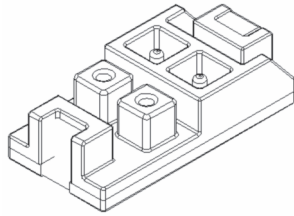


MaxLite® LED Self-Driven LiteBars

Accessories

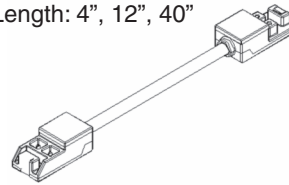


Connector Box

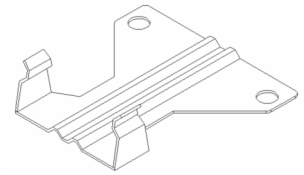


Straight Joiner

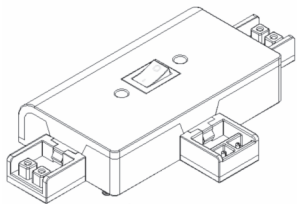
Length: 4", 12", 40"



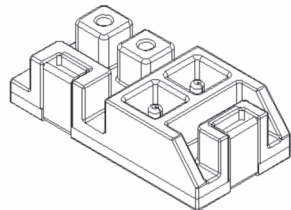
Wire Joiner



Mounting Clip



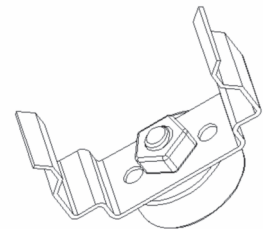
Distribution Box



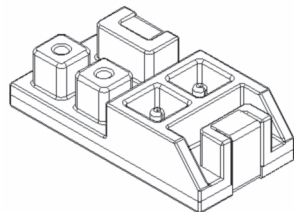
Left Joiner



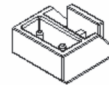
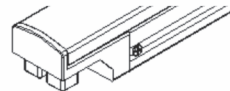
Wire Joiner with Plug
length: 40"



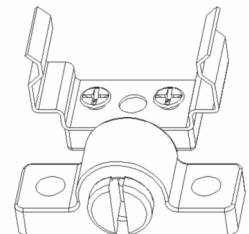
Magnet Bracket



Right Joiner



End Cap



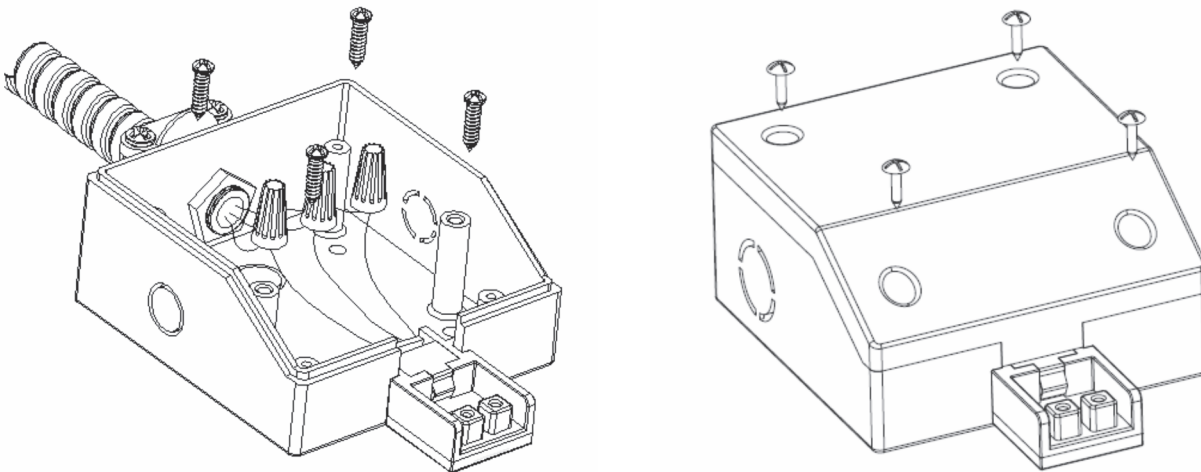
Rotation Bracket



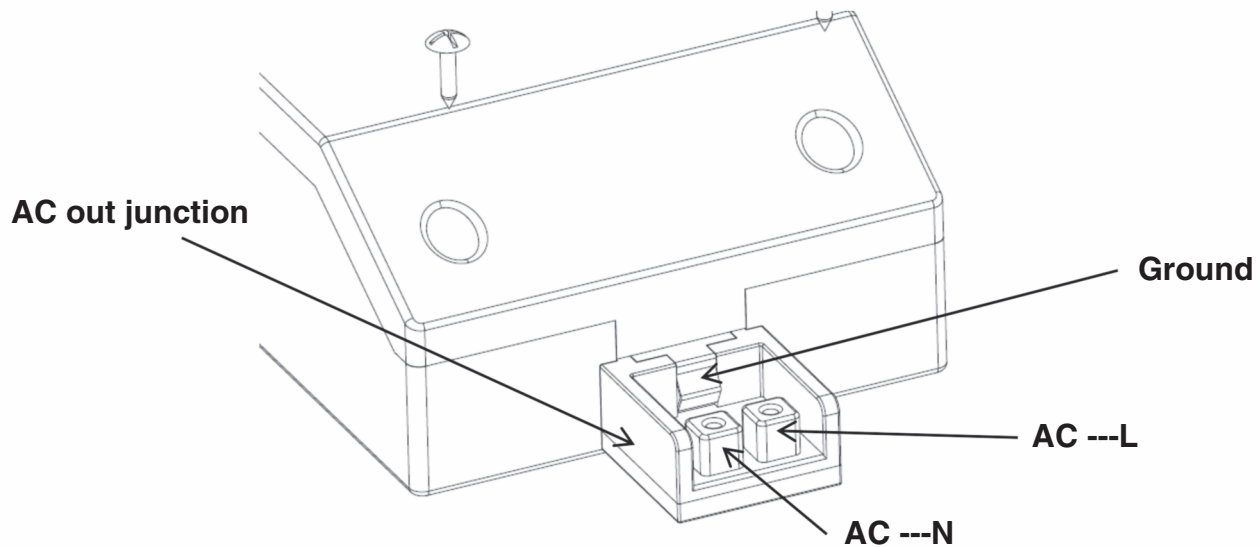
MaxLite® LED Self-Driven LiteBars

Connector Box Assembly Instructions

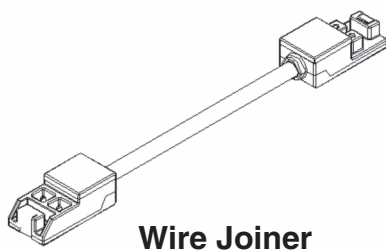
- 1.) Fix the metal sheath to the connector box.
- 2.) Fix the connector box to a wall by 4 screws.
- 3.) Connect the AC wires correspondingly with wire caps.
- 4.) Fix the connector box cover to the connector box with 4 screws.



Function Description



NOTE:
 "AC out" junction should be connected to the distribution box by a wire joiner.

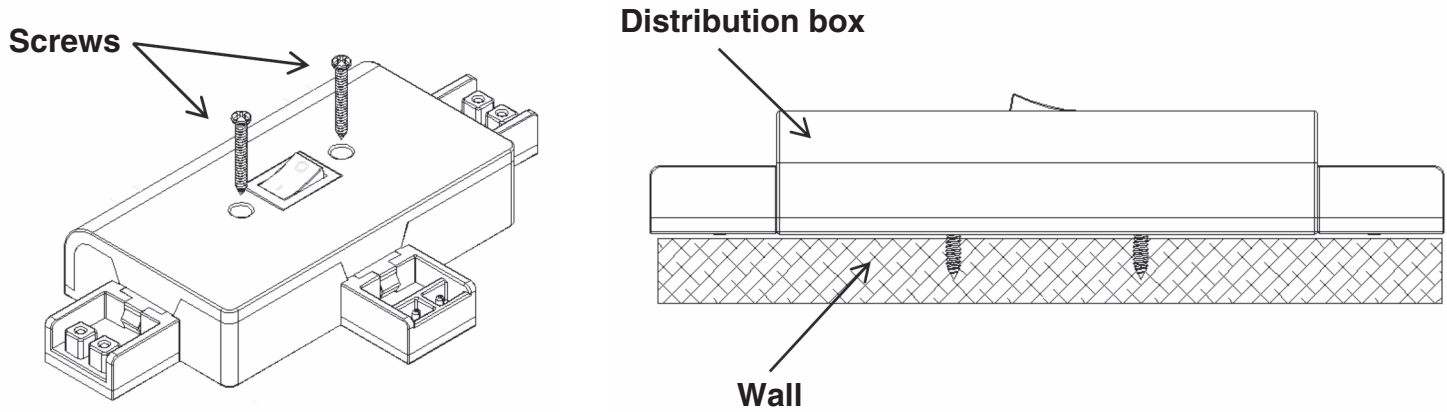




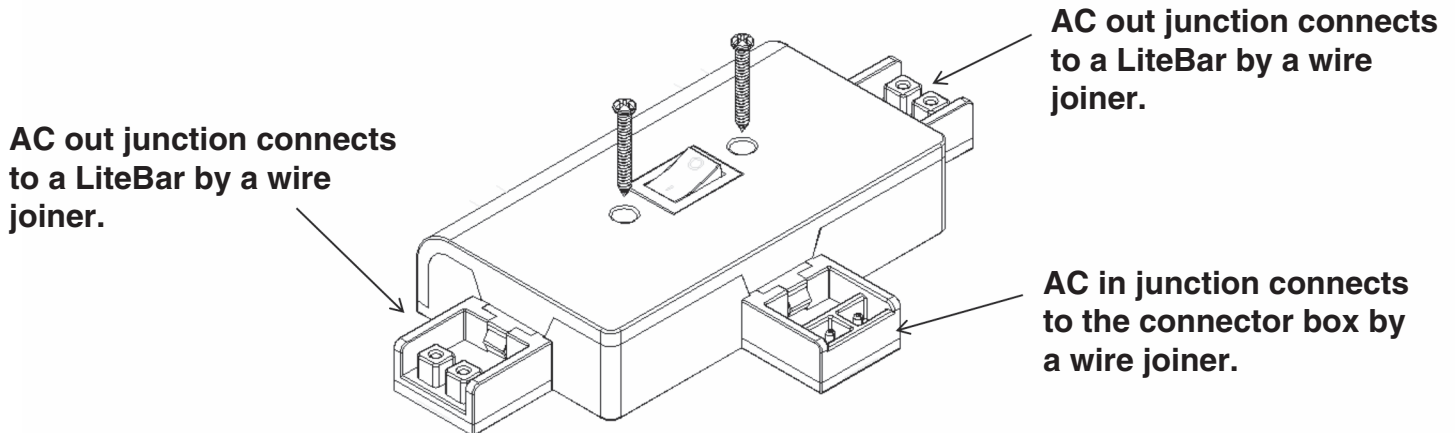
MaxLite® LED Self-Driven LiteBars

Distribution Box Assembly Instructions

1.) Fix the distribution box to a wall with 2 screws.



Function Description

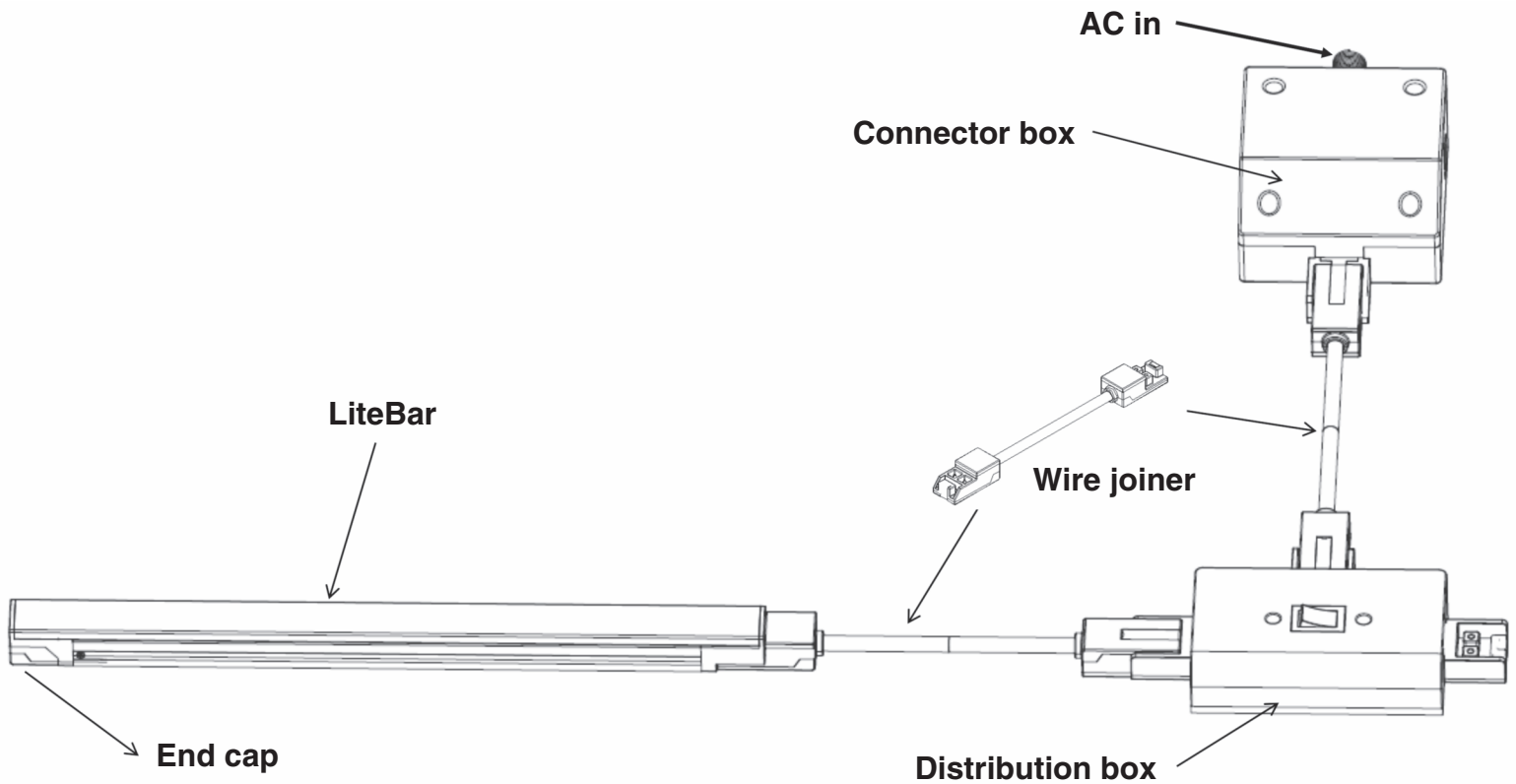




MaxLite® LED Self-Driven LiteBars

General Connection Description

- 1.) The distribution box supplies 2 channels of AC output and controls the on/off function of the LiteBar.
- 2.) The wire joiners connect the connection box, distribution box and the LiteBar as shown in the figure.

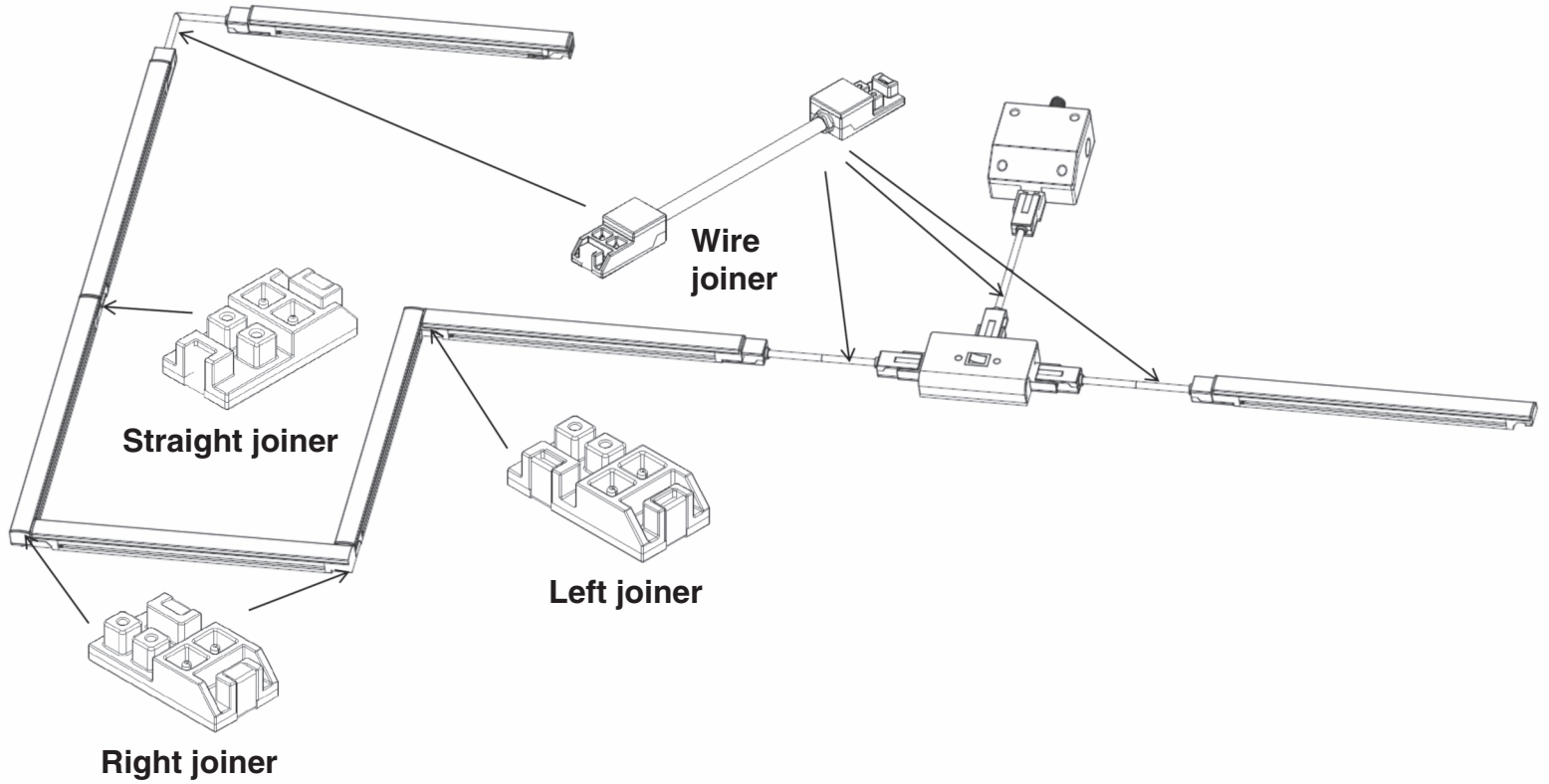




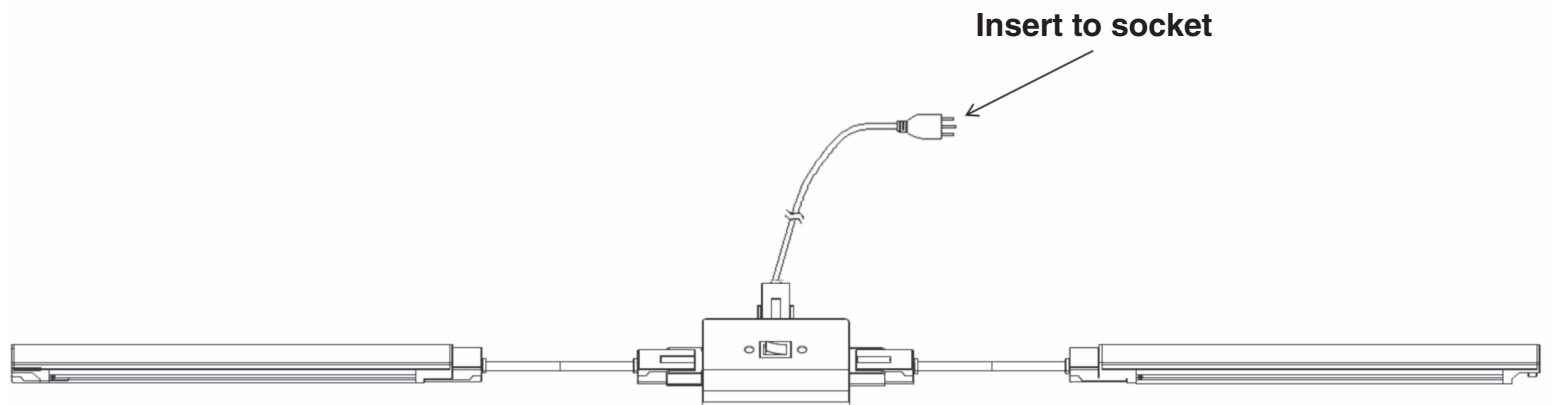
MaxLite® LED Self-Driven LiteBars

Extension Connection Description

- 1.) The distribution box supplies 2 channels of AC output and control the on/off function of the LiteBar.
- 2.) Any connection of LiteBars can be formed with the wire joiner, left joiner, right joiner and straight joiner.
- 3.) The maximum connection length that can be formed is 40 ft.



LiteBar Connection by Wire Joiner with Plug

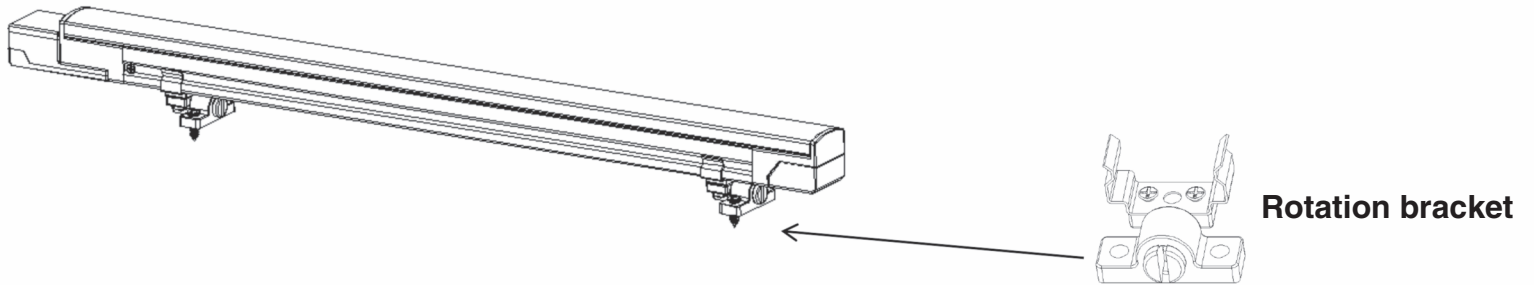




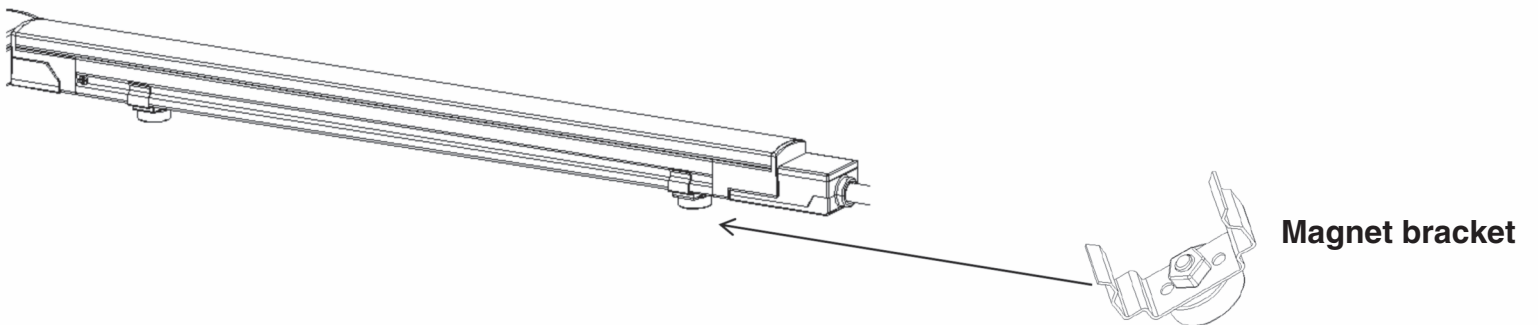
MaxLite® LED Self-Driven LiteBars

Mounting Bracket Options

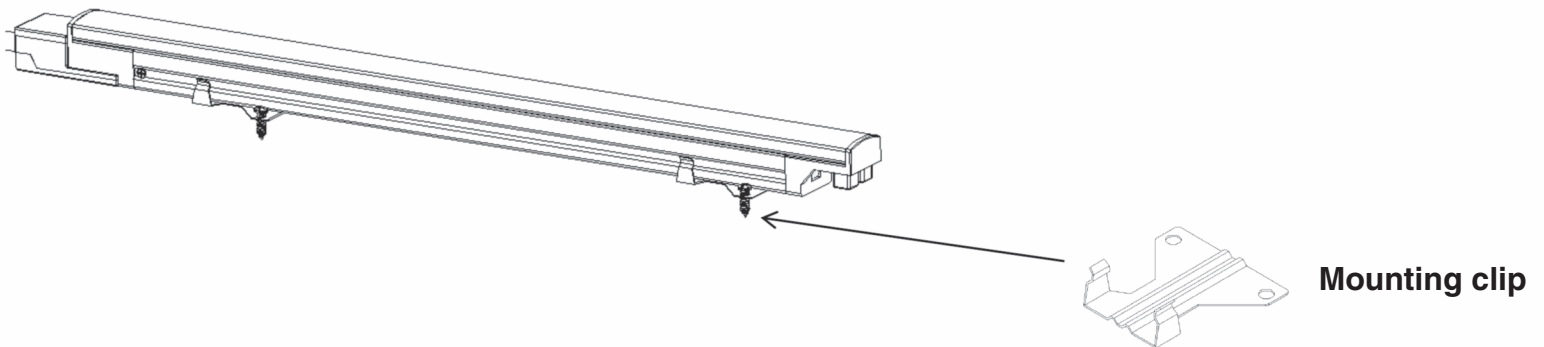
- 1.) Fix the rotation bracket with 2 screws, then insert the LiteBar into the clip. The bracket can rotate between -35 to +35 degrees.



- 2.) Attach the bracket to a magnetic surface so that no screws are necessary. Insert the LiteBar into the clip.



- 3.) Insert the LiteBar into the clip. Fix the bracket to the mounting surface with 2 screws.





MaxLite® LED Self-Driven LiteBars

Warranty Information

MaxLite Inc. warrants its products for a minimum period of **FIVE (5)** years from the date of original purchase from MaxLite or its authorized distributor/dealer (the “Warranty Period”), as follows: If a Product fails to operate during the Warranty Period as a result of defects in materials or workmanship, MaxLite will, at its option, repair it, replace it with the same or like Product.

Please refer to Maxlite’s website (at <http://maxlite.com/resources/warranties>) for the complete terms and conditions of our warranty.

Limitation of Liability

THE FOREGOING WARRANTY IS EXCLUSIVE, AND IS THE SOLE REMEDY FOR ANY AND ALL CLAIMS, WHETHER IN CONTRACT, IN TORT OR OTHERWISE ARISING FROM THE FAILURE OF PRODUCT AND IS IN LIEU OF ALL OTHER WARRANTIES, EXPRESS OR IMPLIED, INCLUDING ALL WARRANTIES OF MERCHANTABILITY OR FITNESS FOR A PARTICULAR PURPOSE, WHICH WARRANTIES ARE HEREBY EXPRESSLY DISCLAIMED TO THE EXTENT PERMITTED BY LAW AND, IN ANY EVENT, SHALL BE LIMITED TO THE WARRANTY PERIOD SPECIFIED ABOVE. THE LIABILITY OF MAXLITE SHALL BE LIMITED TO THE TERMS OF THE EXPRESS WARRANTY SET FORTH HEREIN. IN NO EVENT WILL MAXLITE BE LIABLE FOR ANY SPECIAL, INCIDENTAL OR CONSEQUENTIAL DAMAGES INCLUDING, WITHOUT LIMITATION, DAMAGES RESULTING FROM LOSS OF USE, PROFITS, BUSINESS OR GOODWILL, LABOR COSTS, REMOVAL OR INSTALLATION COSTS, DECREASE IN THE LIGHT OUTPUT OF THE LAMP, AND/OR DETERIORATION IN THE LAMP’S PERFORMANCE, WHETHER OR NOT MAXLITE HAS BEEN ADVISED OF THE POSSIBILITY THEREOF. UNDER NO CIRCUMSTANCES SHALL MAXLITE’S ENTIRE LIABILITY FOR A DEFECTIVE PRODUCT EXCEED THE PURCHASE PRICE OF THAT PRODUCT. WARRANTY SERVICES PROVIDED UNDER THESE TERMS AND CONDITIONS DO NOT ENSURE THE UNINTERRUPTED OPERATION OF PRODUCTS; MAXLITE SHALL NOT BE LIABLE FOR DAMAGES CAUSED BY ANY DELAYS INVOLVING WARRANTY SERVICE.

This Limited Warranty gives you specific legal rights and you may also have other rights that may vary from state to state. Because some states or jurisdictions do not allow the exclusion or limitation of liability for consequential or incidental damages, this limitation may not apply to you.

LiteBars (barres lumineuses) autonomes DEL MaxLite®



Informations générales sur la sécurité

- Pour réduire les risques de décès et de dommages corporels ou matériels causés par des incendies, décharges électriques, chutes de pièces, coupures/ écorchures et autres dangers, lisez tous les avertissements et toutes les instructions accompagnant le dispositif d'éclairage ainsi que celles indiquées sur ses étiquettes.
- Avant de procéder à l'installation, à la révision ou à l'entretien de routine de cet équipement, veuillez respecter les précautions générales suivantes :
- L'installation commerciale, la révision et l'entretien des luminaires doivent être effectués par un technicien autorisé et qualifié.
- **NE PAS INSTALLER DE PRODUIT ENDOMMAGÉ!**
- Ce dispositif est conçu pour être installé sur un boîtier de raccordement homologué UL et mis à la terre.



La photo est fournie à titre indicatif.
Votre modèle peut varier.

AVERTISSEMENT:

RISQUE DE DÉCHARGE ÉLECTRIQUE

- Coupez le courant électrique au niveau de la boîte de fusibles ou du disjoncteur avant de brancher le dispositif d'éclairage sur une source d'alimentation.
- Coupez le courant avant d'effectuer toute opération d'entretien.
- Vérifiez que la tension d'alimentation est adéquate en la comparant aux informations indiquées sur l'étiquette du luminaire.
- Effectuez tous les branchements électriques et de mise à terre conformément au Code national d'électricité et à toutes les exigences de tout code local en vigueur.
- Tous les branchements câblés doivent être isolés avec des connecteurs de câbles homologués UL.

ATTENTION:

RISQUE DE BLESSURE

- Si l'unité n'est pas installée correctement, elle tombera. Suivez les instructions d'installation.
- Portez des gants en permanence lorsque vous retirez le luminaire de sa boîte et procédez à son installation, sa révision ou son entretien.
- Évitez toute exposition directe des yeux à la source de lumière lorsque celle-ci est allumée.
- Faites attention aux petites pièces et détruisez le matériel d'emballage, car ces derniers peuvent être dangereux pour les enfants.

ATTENTION:

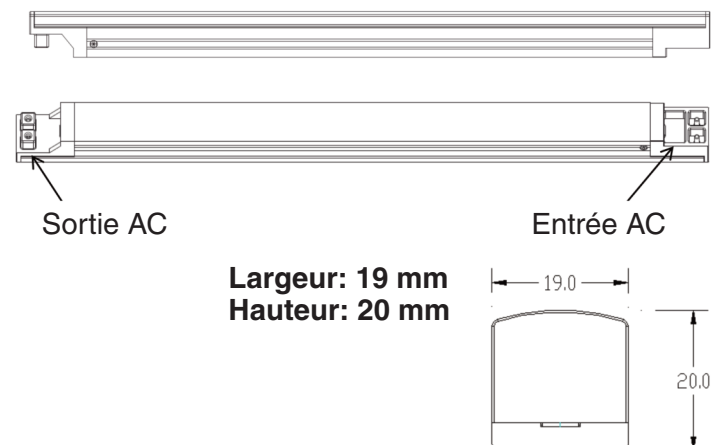
RISQUE D'INCENDIE

- Ne placez pas de matériaux combustibles et autres matériaux inflammables à proximité du luminaire et des lampes ou lentilles.

Longueurs disponibles:

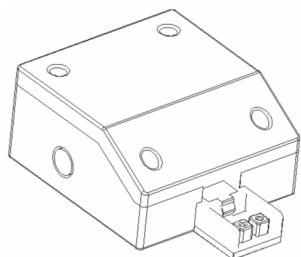
15,2 cm, 30,5 cm, 61 cm, 91,5 cm ou 122 cm

Cette unité contient des terminaux CA d'entrée et de sortie.

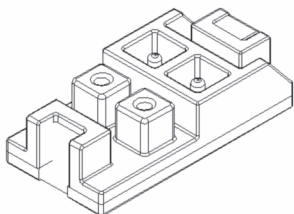


LiteBars (barres lumineuses) autonomes DEL MaxLite®

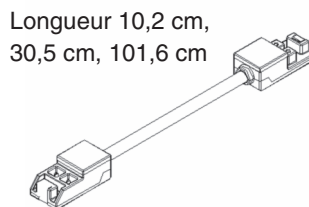
Accessoires



Boîtier de raccordement

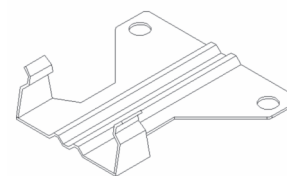


Raccord droit

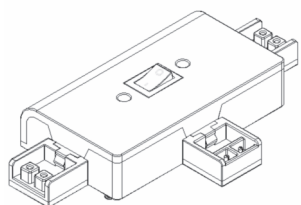


Longueur 10,2 cm,
30,5 cm, 101,6 cm

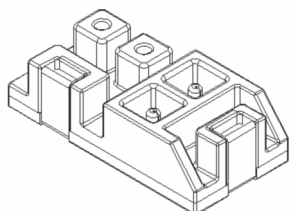
Raccord câblé



Clip de montage



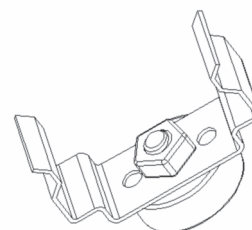
Boîtier de distribution



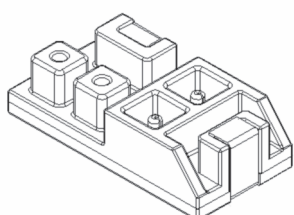
Raccord de gauche



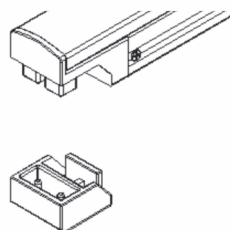
Raccord câblé avec fiche
Longueur : 101,6 cm



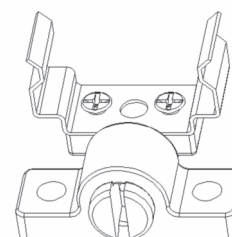
Support à aimant



Raccord de droite



Capuchon d'extrémité



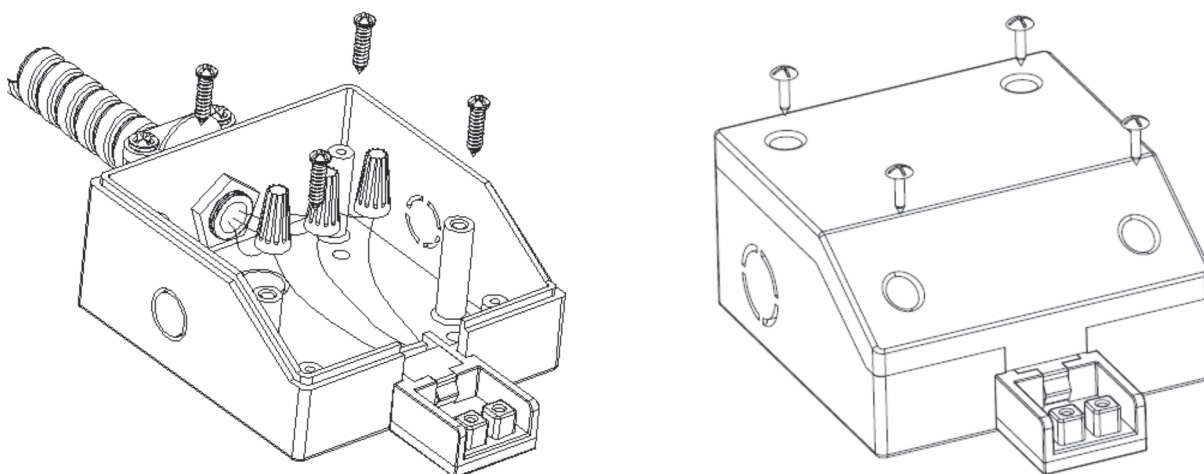
Support rotatif

LiteBars (barres lumineuses) autonomes DEL MaxLite®

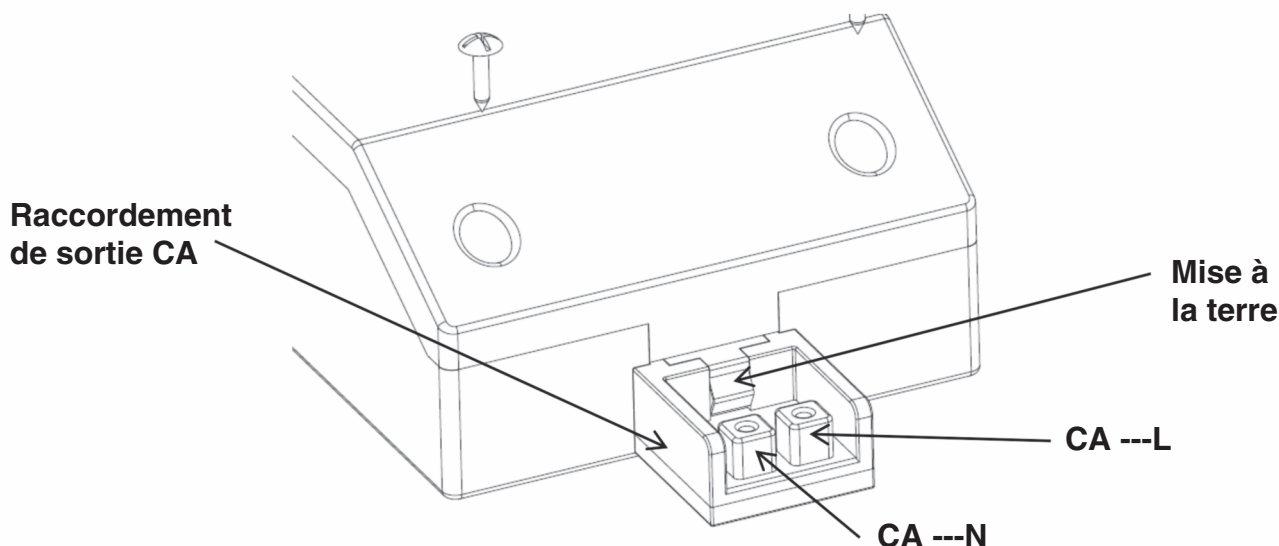


Instructions sur le montage du boîtier de raccordement

- 1.) Fixez la plaque de métal sur le boîtier de raccordement
- 2.) Fixez le boîtier de raccordement sur le mur avec 4 vis.
- 3.) Branchez les câbles CA respectivement avec leurs capuchons.
- 4.) Fixez le couvercle du boîtier de raccordement sur celui-ci avec de 4 vis.

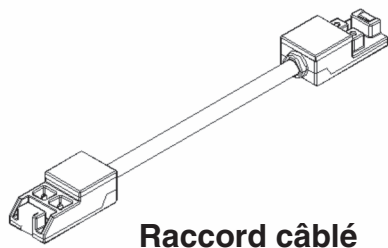


Description de la fonction



REMARQUE:

Le raccordement de « sortie CA » doit être raccordé au boîtier de distribution par un raccord câblé.



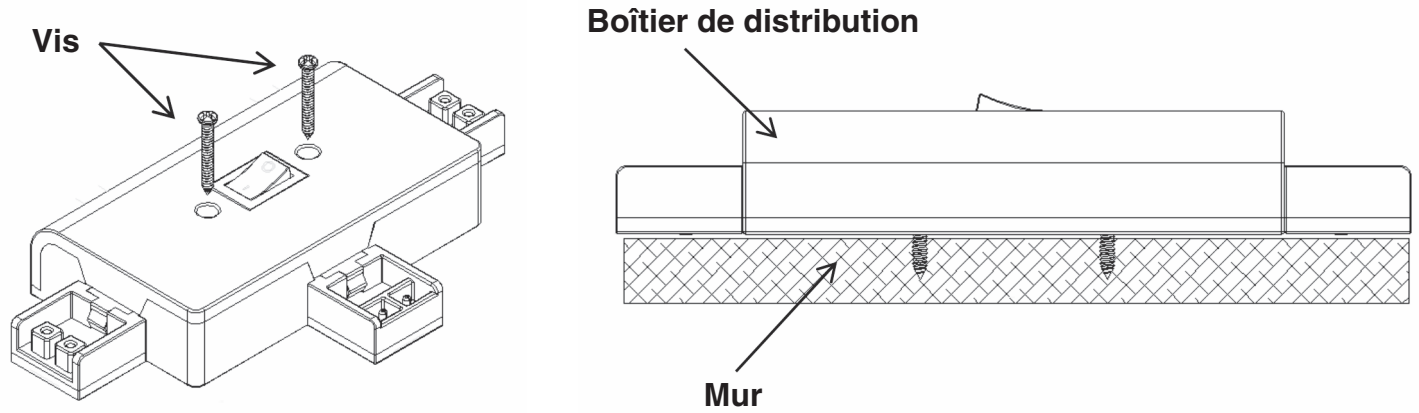
Raccord câblé

LiteBars (barres lumineuses) autonomes DEL MaxLite®



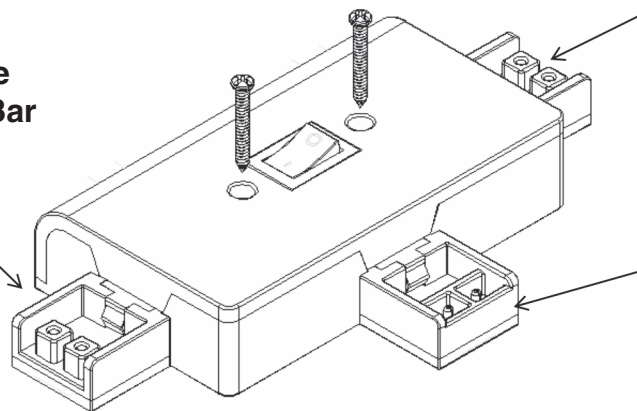
Instructions sur le montage du boîtier de distribution

1.) Fixez le boîtier de distribution sur un mur avec 2 vis.



Description de la fonction

Le raccordement de sortie CA est raccordé à la LiteBar (barre lumineuse) à l'aide d'un raccord câblé.



Le raccordement de sortie CA est raccordé à la LiteBar (barre lumineuse) à l'aide d'un raccord câblé.

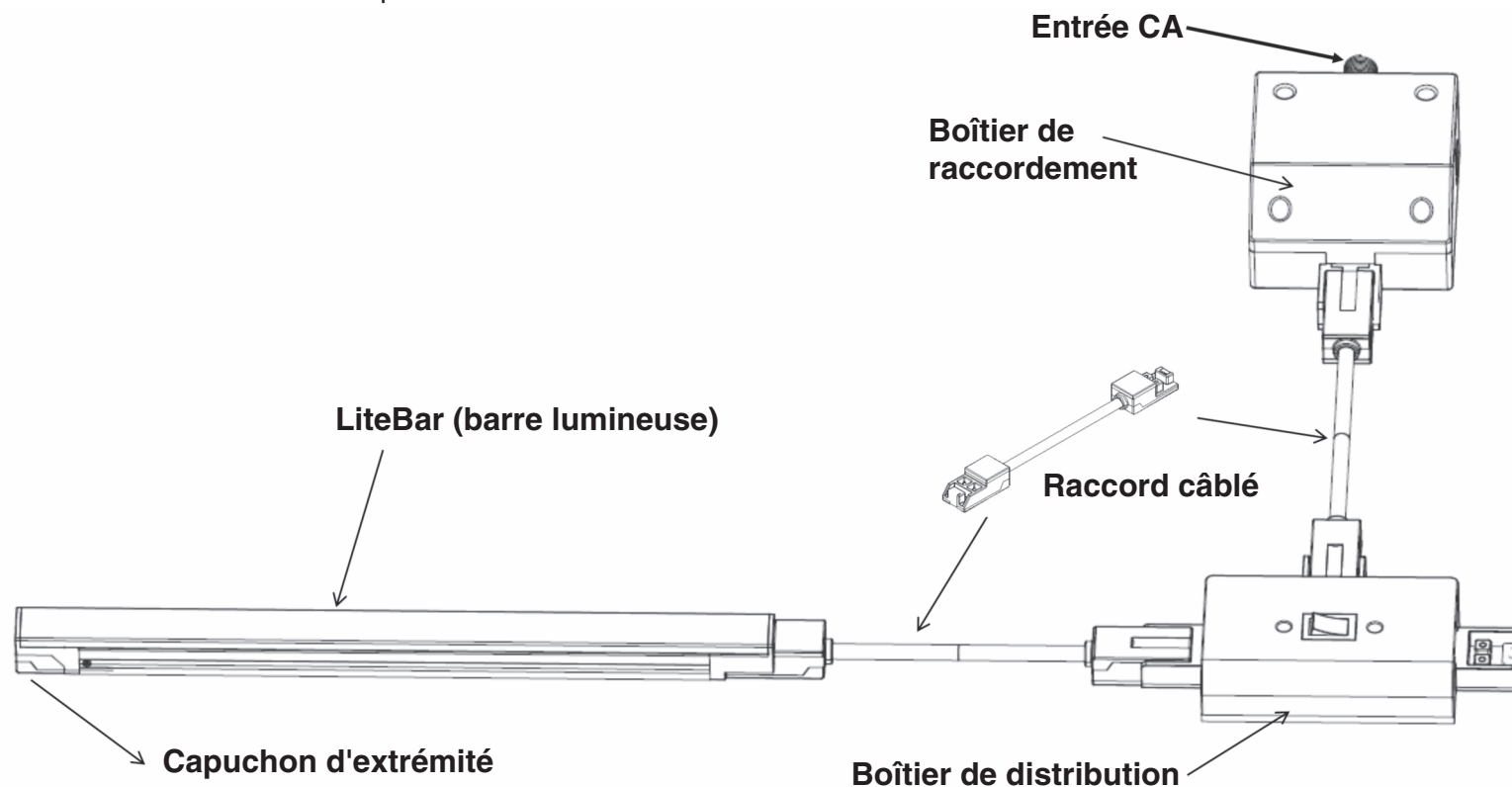
Le raccordement d'entrée CA est raccordé au boîtier de raccordement à l'aide d'un raccord câblé.

LiteBars (barres lumineuses) autonomes DEL MaxLite®



Description générale des raccordements

- 1.) Le boîtier de distribution alimente deux canaux de sortie AC et contrôle la fonction marche/ arrêt de la LiteBar (barre lumineuse).
- 2.) Le raccord câblé raccorde le boîtier de raccordement, le boîtier de distribution et la LiteBar (barre lumineuse), comme illustré sur le croquis.

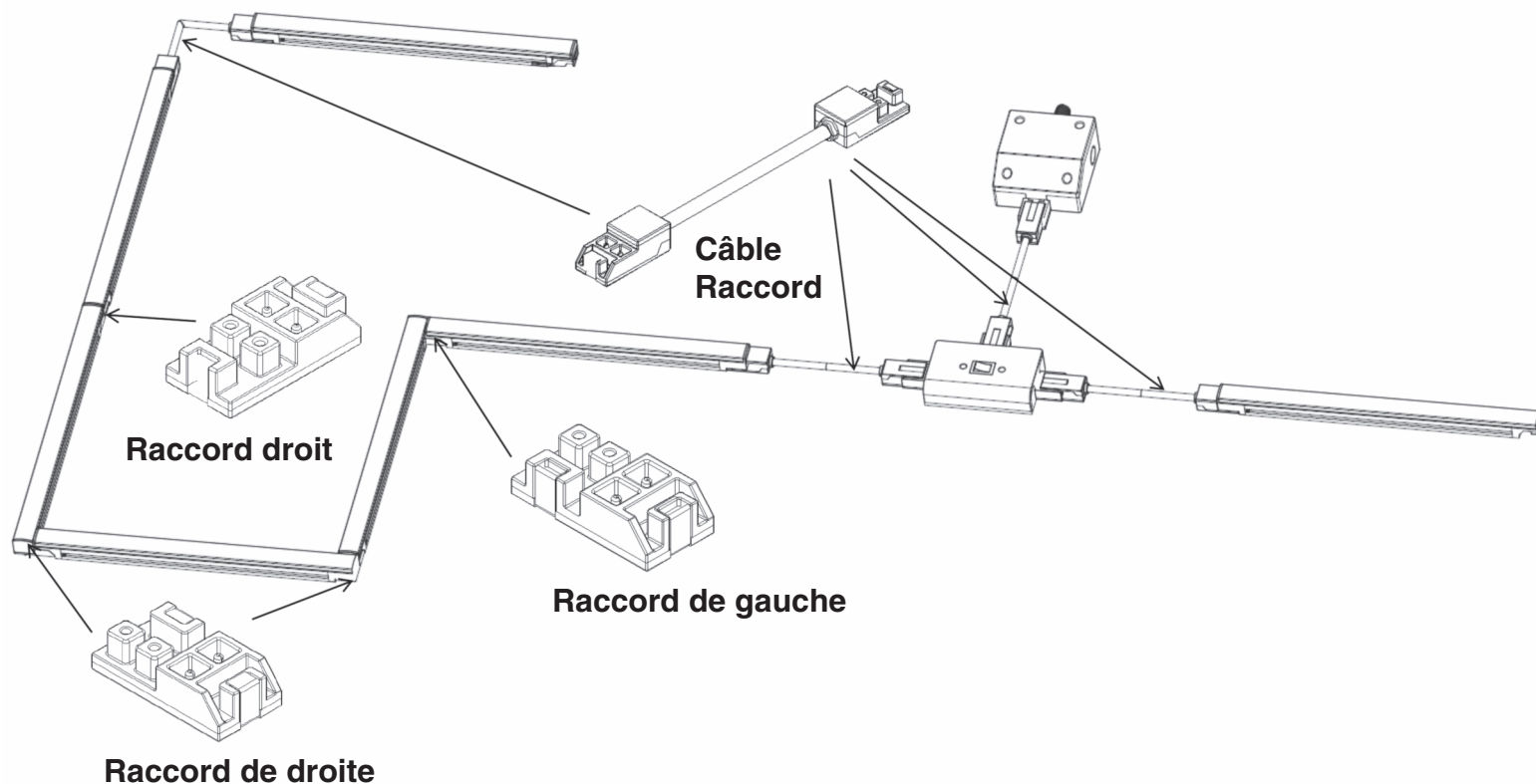


LiteBars (barres lumineuses) autonomes DEL MaxLite®

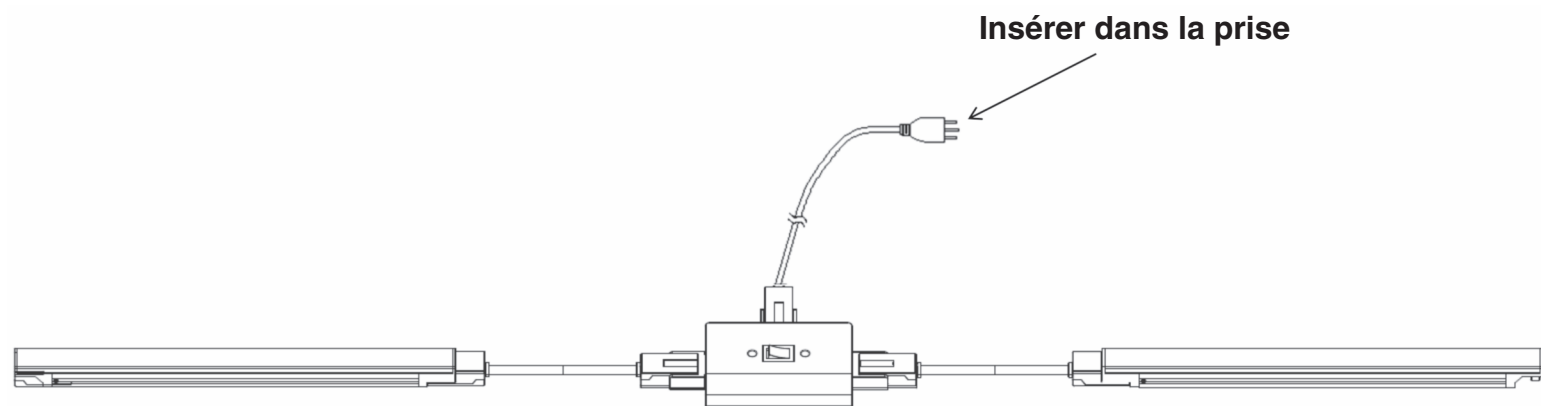


Description des raccordements des extensions

- 1.) Le boîtier de distribution alimente deux canaux de sortie AC et contrôle la fonction marche/ arrêt de la barre lumineuse.
- 2.) Tous les raccordements des LiteBars (barres lumineuses) peuvent être effectués avec le raccord câblé, le raccord de gauche, le raccord de droite et le raccord droit.
- 3.) La longueur maximum de raccordement pouvant être mise en place est de 12,2 m.

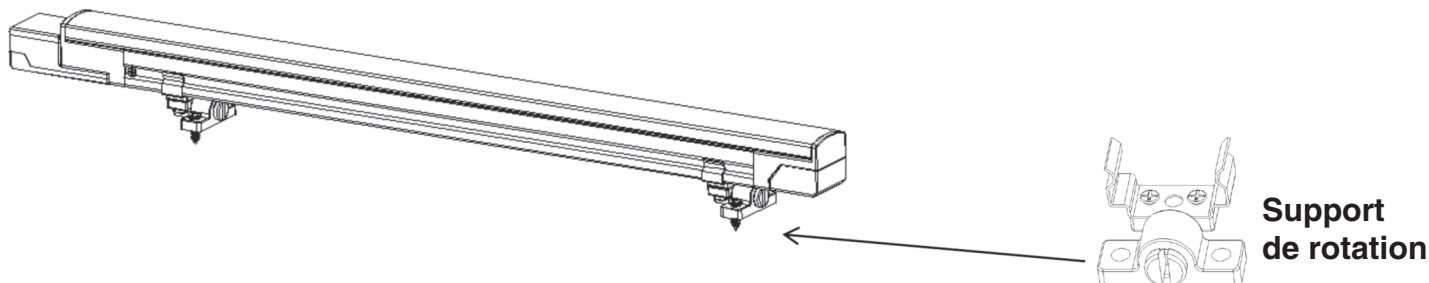


Raccordement de la LiteBar (barre lumineuse) avec raccord câblé équipé d'une fiche

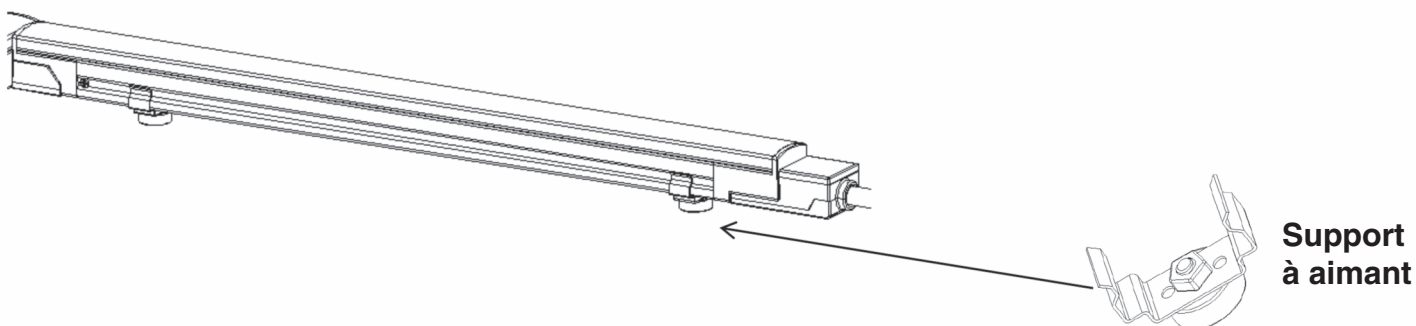


LiteBars (barres lumineuses) autonomes DEL MaxLite®**MaxLite®****Options du support de montage**

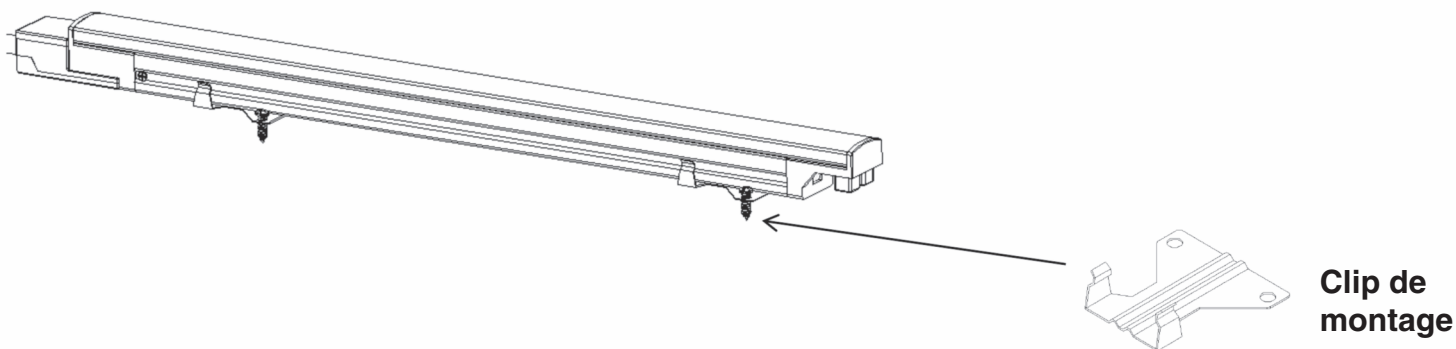
- 1.) Fixez le raccord rotatif avec 2 vis, puis insérez la barre lumineuse dans le clip. Le support peut effectuer des rotations entre -35 et +35 degrés.



- 2.) Fixez le support sur une surface magnétique afin qu'aucune vis ne soit nécessaire. Insérez la barre lumineuse dans le clip.



- 3.) Insérez la barre lumineuse dans le clip. Fixez le support sur la surface de montage avec 2 vis.





LiteBars (barres lumineuses) autonomes DEL MaxLite®

Informations relatives à la garantie

MaxLite Inc. garantit ses produit pour une période minimum de **CINQ (5) ans** à compter de la date d'achat d'origine auprès de MaxLite ou de l'un de ses distributeurs ou revendeurs autorisés (la « période de garantie »), comme suit : Si un produit ne fonctionne pas pendant la période de garantie suite à des défauts matériels ou de fabrication, MaxLife le réparera ou le remplacera à sa discrétion avec un produit identique ou équivalent.

Veuillez consulter le site Web de Maxlite (à l'adresse <http://maxlite.com/resources/warranties>) pour obtenir l'ensemble de nos conditions générales de garantie.

Limitation de responsabilité

LA PRÉSENTE GARANTIE EST EXCLUSIVE ET CONSTITUE L'UNIQUE RECOURS EN CAS DE RÉCLAMATION QUELCONQUE, QU'ELLE SOIT FONDÉE SUR LA RESPONSABILITÉ CONTRACTUELLE OU DÉLICTEUELLE OU QU'ELLE DÉCOULE D'UN DYSFONCTIONNEMENT DU PRODUIT. CETTE GARANTIE REMPLACE TOUTE AUTRE GARANTIE, EXPRESSE OU IMPLICITE, Y COMPRIS TOUTES LES GARANTIES DE COMMERCIALISATION OU D'APTITUDE À UN USAGE PARTICULIER, LESQUELLES GARANTIES SONT EXPRESSÉMENT REJETÉES DANS LA MESURE AUTORISÉE PAR LA LOI ET, EN TOUT ÉTAT DE CAUSE, SERA LIMITÉE À LA PÉRIODE SPÉCIFIÉE CI-DESSUS. LA RESPONSABILITÉ DE MAXLITE DOIT ÊTRE LIMITÉE AUX TERMES DE LA GARANTIE EXPRESSE ÉTABLIS DANS LE PRÉSENT DOCUMENT. EN AUCUN CAS MAXLITE NE POURRA ÊTRE TENU RESPONSABLE DE TOUT DOMMAGE ACCESSOIRE OU INDIRECT, NOTAMMENT, MAIS SANS S'Y LIMITER, DES DOMMAGES DÉCOULANT DE LA PERTE DE L'USAGE, D'AFFAIRES OU D'ACHALANDAGE, DE COÛTS DE MAIN D'ŒUVRE, DE COÛTS DE RETRAIT OU D'INSTALLATION, DE DIMINUTION DU RENDEMENT LUMINEUX DE LA LAMPE ET/ OU DE DÉTERIORATION DES PERFORMANCES DE LA LAMPE, QUE MAXLITE AIT ÉTÉ AVISÉ OU NON D'UNE TELLE POSSIBILITÉ. EN AUCUN CAS LA RESPONSABILITÉ TOTALE DE MAXLITE À L'ÉGARD D'UN PRODUIT DÉFECTUEUX NE POURRA EXCÉDER LE PRIX D'ACHAT DE CE PRODUIT. LES SERVICES DE GARANTIE FOURNIS SELON LES TERMES DE CES CONDITIONS GÉNÉRALES N'ASSURENT PAS LE FONCTIONNEMENT ININTERROMPU DES PRODUITS ; MAXLITE NE POURRA ÊTRE TENU RESPONSABLE POUR TOUT DOMMAGE CAUSÉ PAR UN QUELCONQUE RETARD IMPLIQUANT LE SERVICE DE GARANTIE.

Cette garantie limitée vous donne des droits juridiques spécifiques. Vous pouvez également bénéficier d'autres droits qui peuvent varier d'un état à l'autre. Du fait que certains états ou juridictions n'autorisent pas l'exclusion ou la limitation de responsabilité pour les dommages accessoires ou indirects, il se peut que cette limitation ne s'applique pas à vous.